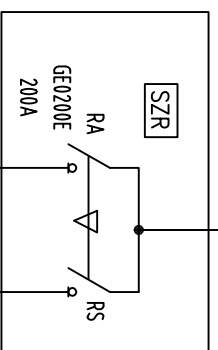


ISTNIEJĄCA  
ROZDZ.  
GŁÓWNA

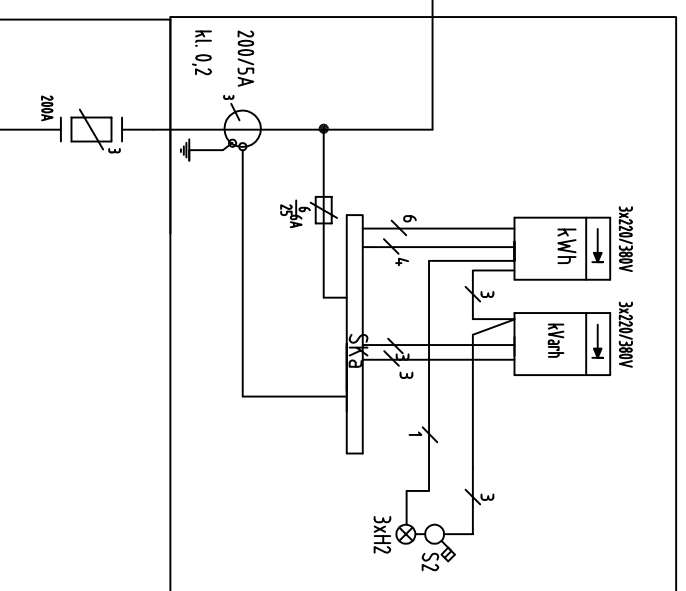
PROJEKTOWANY  
UKŁAD SZR  
(DOSTARCZANY  
WRAZ Z  
AGREGATEM)



t zadziałania=5-10s

ISTN. YKY 5x95 l=25m

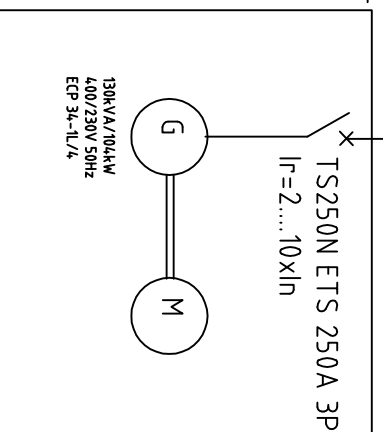
PROJ. 5xLgY 70 l=15m



ISTN. UKŁAD  
POMIAROWY

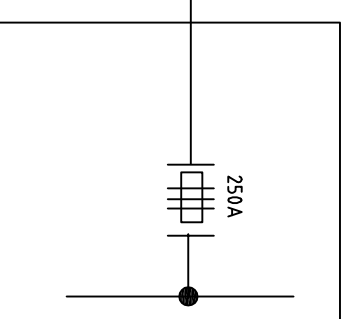
ISTN. ZŁĄCZE  
KABLOWE

PROJEKTOWANY AGREGAT  
TYP AG67TE2-130  
moc ciągła  
130kVA/104kW



Granica własności:  
zaciski prądowe odgałęźne w  
rozdzielniczy nN stacji transformatorowej

ISTN. YAKXS 4x240 l=5m  
ISTN. YAKXS 4x240



ISTN. STACJA  
TRAFO NR

04,64  
160kVA

TEN RYSUNEK JEST OBIĘTY PRAWAMI AUTORSKIMI FIRMY "INSTALAND". BEZ PISEMNEJ ZGODY NIE MOŻE BYĆ REPRODUKOWANY W CZĘŚCI LUB CAŁOŚCI PRZY WYKORZYSTANIU DO PRAC BUDOWLANYCH	
Branża: <b>ELEKTRYCZNA</b>	
Faza: Pr. Budowlany - Wykonawczy	
Temat: PRZYŁĄCZENIE AGREGATU PRĄDOWOTÓRCZEGO NA STACJI UZDATNIANIA WODY W MIEJSCOWOŚCI GŁOSKÓW DZ. NR. 119/11.117/4 gm. PŁASZCZNO	
Nazwa rysunku:	<b>SCHEMAT UKŁADU ZASILANIA</b>
Projektował:	mgr inż. D. Antosiuk
Opracował:	upr. nr St-489/88
Sprawił:	
Data:	03.2013
Rys. nr.:	<b>2</b>