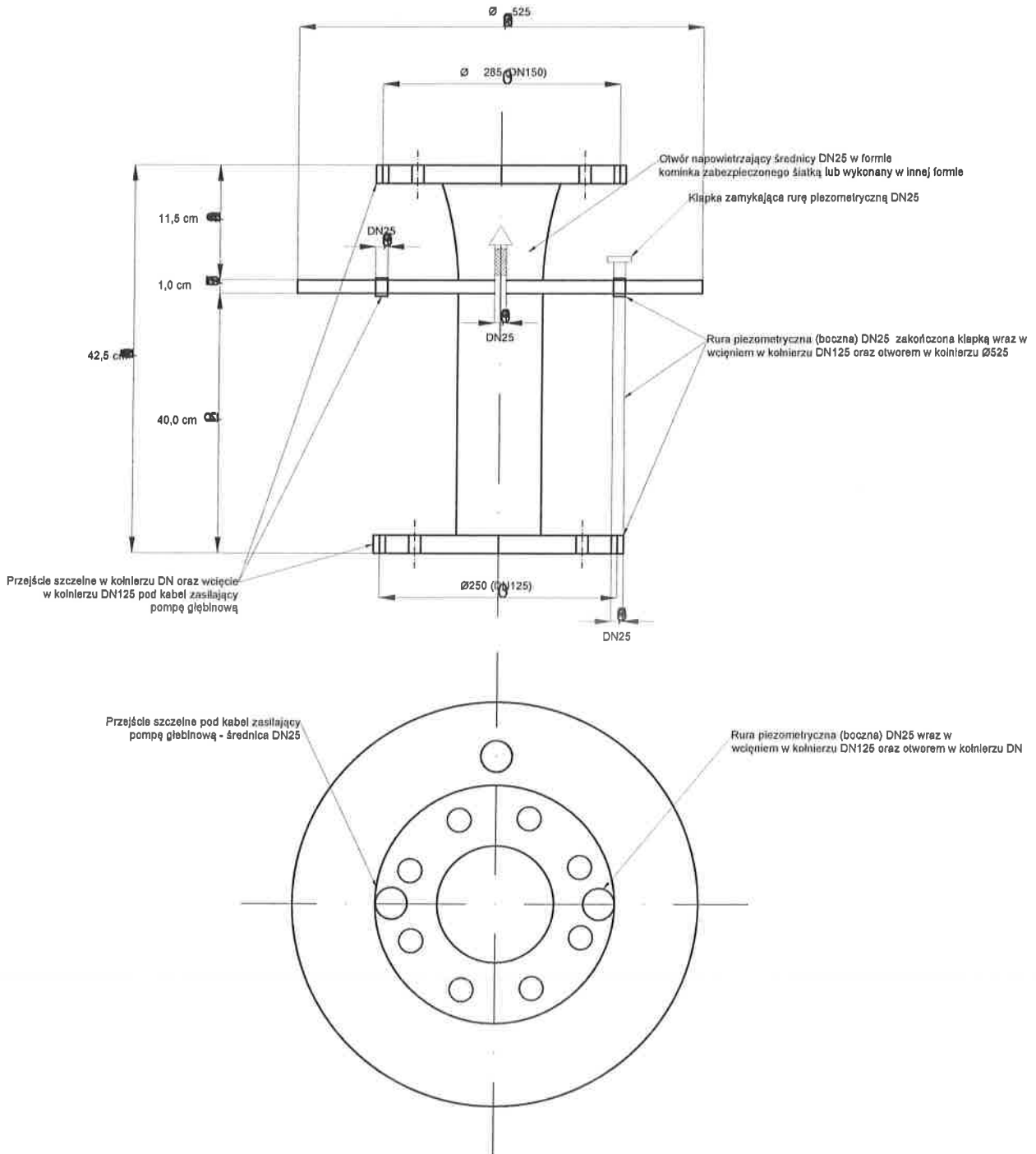


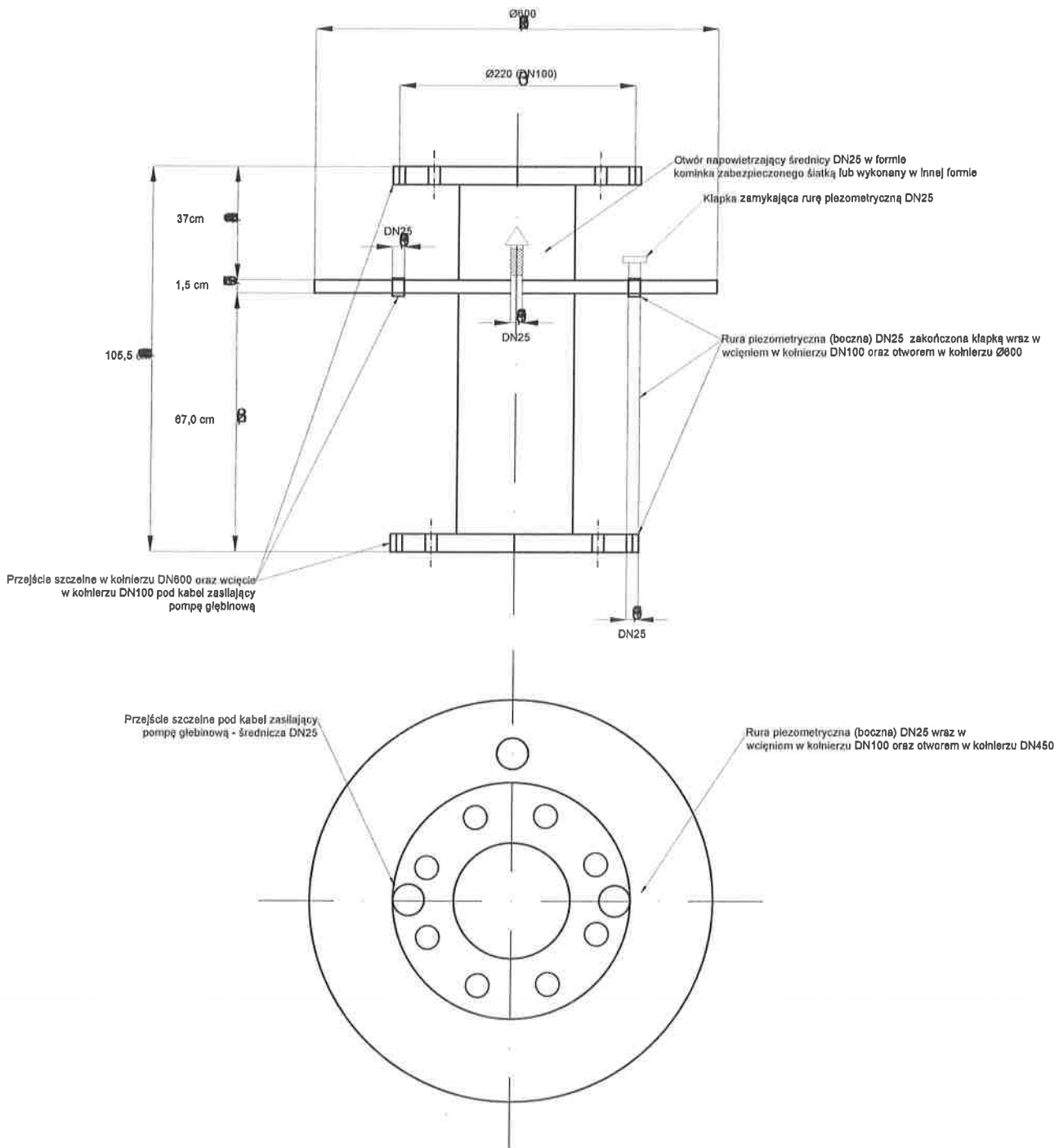
Załącznik nr 1- Głowica studzienna - SUW Siedliska



SUW SIEDLIKA

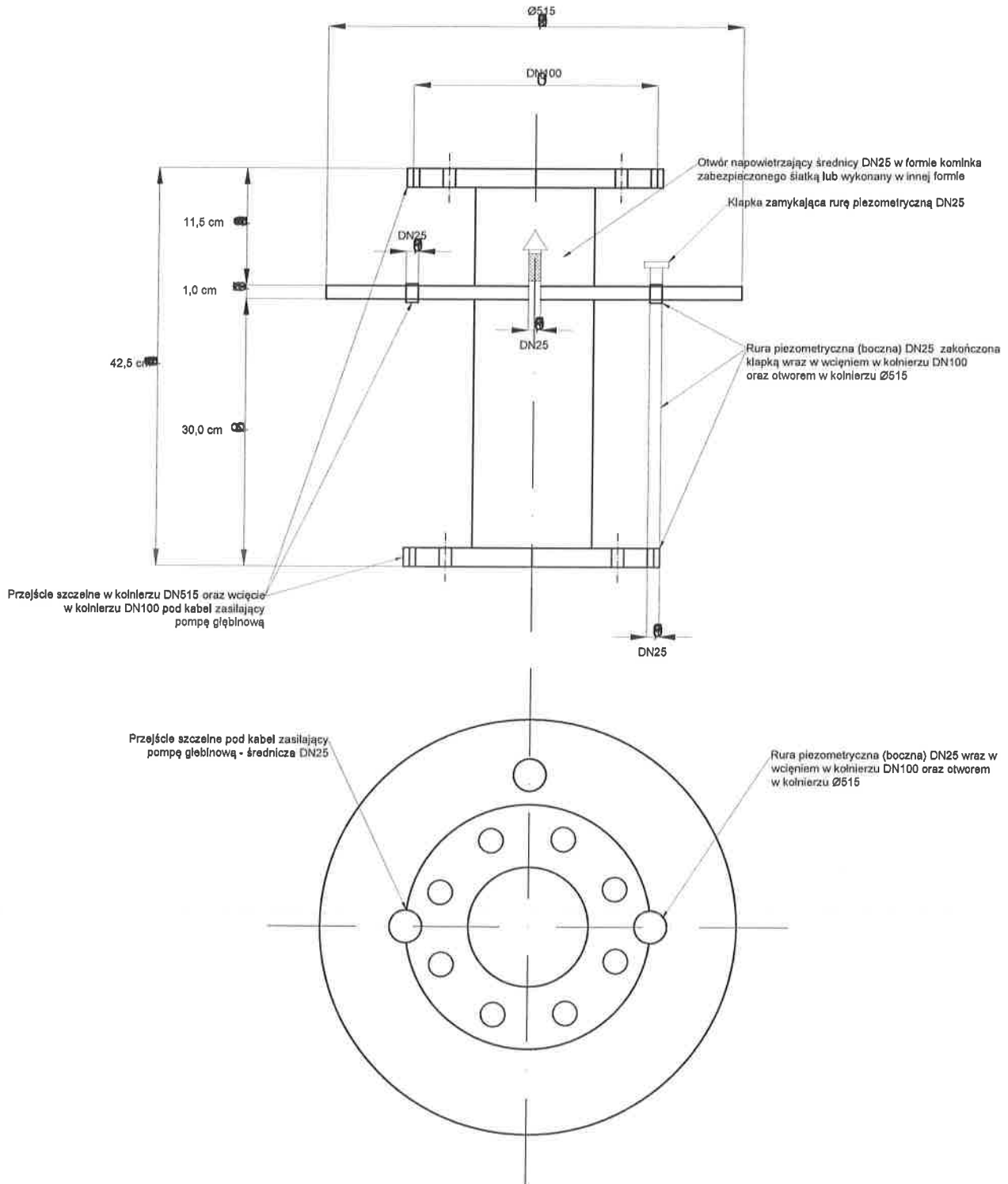
DL

Załącznik nr 2- Głowica studzienna - SUW Jazgarzew



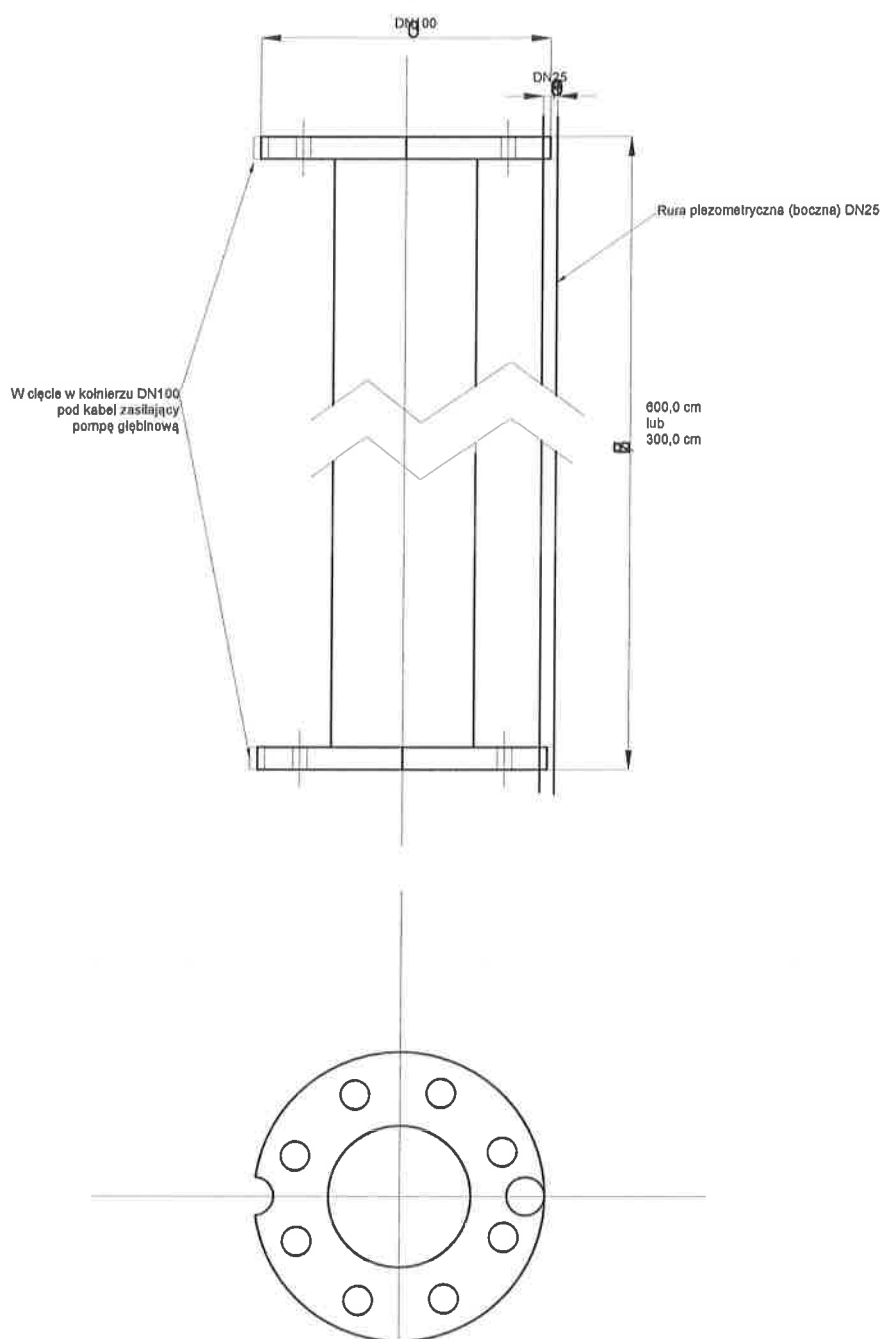
SUW JAZGARZEW

Załącznik nr 3 - Głowica studzienna SUW Zalesie Dolne



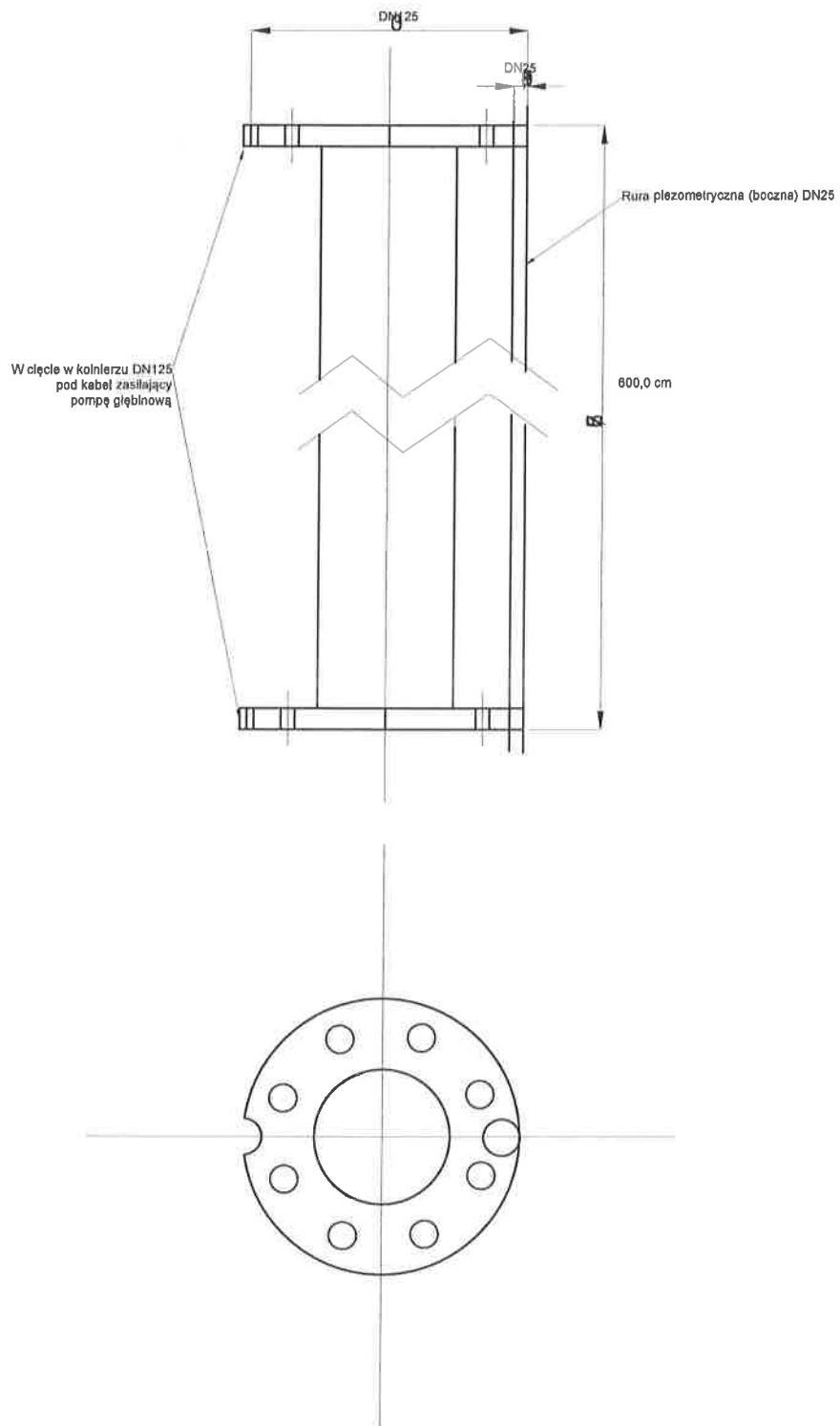
Załącznik nr 4 Rura studzienna - SUW Jazgarzew

SUW JAZGARZEW



Handwritten signature or mark.

Załącznik nr 5 Rura studzienna - SUW Siedliska



24

Załącznik nr 6 - Rura studzienna SUW Zalesie Dolne

